

Ассоциация любителей автомобильного спорта



RTAC

Регламент 2023

Москва 2023

Оглавление

1. Общие положения.....	3
2. Цели и задачи чемпионата.....	5
3. Участники чемпионата.....	6
3.1. Требование к водителям и их автомобилям.....	6
3.2. Требование к автоклубам и командам.....	7
4. Организация этапов.....	8
5. Требования по безопасности к автомобилям.....	9
6. Требования по безопасности к водителям.....	15
7. Порядок определения победителей чемпионата. Система начисления очков.....	16
7.1. Клубный зачет.....	16
7.2. Личный зачет – Russian Time Attack Championship. Зачетные группы.....	18
8. Технические требования к автомобилям.....	19
8.1. Общие положения.....	19
8.2. Определения.....	20
8.3. Определения зачетной группы автомобилей.....	23
9. Протесты. Спортивно-техническая комиссия.....	24
10. Правила подачи заявки.....	25
11. Правила поведения на кольцевых гоночных трассах.....	26
12. Календарь 2023.....	28
Приложение 1.....	29
Приложение 2.....	30
Приложение 3.....	31

1. Общие положения

- 1.1.** Настоящий Регламент определяет порядок организации и проведения всероссийской серии RHHCC-RTAC – чемпионата Ассоциации любителей автомобильного спорта по кольцевым автомобильным заездам в режиме «трек дня» на лучшее время круга в командном (RHHCC - Russian Time Attack Club Championship), личном (RTAC - Russian Time Attack Championship) зачетах в 2023 году (далее Чемпионат).
- 1.2.** Организатором чемпионата является Ассоциация любителей автомобильного спорта.
- 1.3.** При проведении этапов Чемпионата участники и организаторы чемпионата должны руководствоваться:
- правилами проведения «трек дней», установленными на принимающих автодромах, принимающих этап;
 - настоящим Регламентом;
 - правилами поведения на автодромах, принимающих этап;
 - регламентом этапа, разработанного на основании данного Регламента и правилами поведения на автодромах, принимающих этап;
 - спортивным Кодексом РАФ (СК РАФ) и приложениями к нему.
- 1.4.** Трактовка пунктов Регламента – прерогатива Организаторов.
- 1.5.** Данный Регламент вступает в силу с момента утверждения и заменяет все ранее утвержденные регламенты
- 1.6.** Базовые понятия.
- Автодром – закрытая и огороженная территория с инфраструктурой, необходимой для проведения автомобильных соревнований.
 - Трасса – объект инфраструктуры Автодрома, включающий в себя гоночную дорогу и комплекс функционально связанных конструктивных элементов и искусственных инженерных сооружений (асфальтового покрытия, зон вылета, энергопоглощающих и останавливающих ограждений, сеток и т.д.), специально предназначенных для обеспечения безопасного движения автомобилей во время соревнования.
 - Гоночная дорога – ограниченная белыми линиями часть асфальтового покрытия трассы, представляющая из себя замкнутый путь, который в рамках соревнования требуется преодолеть за минимальное время.
 - Пит-уолл – бетонное ограждение, отделяющее гоночную дорогу от питлейн.
 - Питлейн – участок трассы, расположенный между боксами и пит-уоллом, предназначенный для съезда и заезда автомобилей на гоночную дорогу.
 - Рабочая зона – часть питлейн не предназначенная для сквозного проезда автомобилей. Как правило – имеет отличное от иной части покрытие (например бетон) и возвышение по уровню.
 - Полоса движения – (fast-line) – часть питлейн, предназначенная для сквозного проезда автомобилей.
 - Полоса безопасности - часть питлейн, расположенная между рабочей зоной и полосой движения. Обычно выделяется, например цветом. Не предназначена для движения автомобилей. Ограничена белыми линиями.
 - Дисквалификация – исключение спортсмена (или команды/клуба) из зачёта (показанные результаты, занятые места и др. не засчитываются).
 - Зачетная группа (Класс) – множество автомобилей, удовлетворяющих определенным техническим требованиям.

- Зачетный круг – круг, время прохождения которого учитывается при определении результатов соревнования.
- Команда – юридическое лицо или объединение физических лиц подавшее заявку на участие в клубном зачете соревнования и соответствующее требованиям, изложенным в Регламенте.
- Клуб – юридическое лицо или объединение физических лиц подавшее заявку на участие в клубном зачете соревнования и соответствующее требованиям, изложенным в Регламенте.
- Заявитель – команда, клуб, юридическое или физическое лицо, заявляющие Участника в личный или командный зачеты соревнования. Водитель имеет право сам заявить себя и свой автомобиль.
- Заявка – документ, предоставляемый заявителем Организатору соревнования, с указанием в установленной Регламентом форме названия клуба, команды и/или списка заявляемых Участников, Представителей и т.д..
- Представитель – физическое лицо, включенное Заявителем в заявку, действующее от его имени и представляющее интересы Заявителя на соревнованиях.
- Водитель (Участник) – физическое лицо удовлетворяющее требованиям Регламента соревнования и принимающее участие в личном зачете соревнования.
- Административная проверка – процедура, предшествующая началу заездов, на которых участники подтверждают свою регистрацию и право быть допущенными до соревнования, получают датчики хронометража.
- Техническая проверка – процедура, включающая проверку автомобилей участников на соответствие требованиям безопасности, контроль массы автомобилей и используемых шин. Может (не обязательно) включать в себя проверку автомобиля на соответствие техническим требованиям.
- Зона ТИ – зона, где происходят технические проверки автомобилей участников. Определяется регламентом этапа.

1.7. По итогам этапа на подиуме кубками и/или призами награждаются:

- водители, ставшие победителями и призерами (2 и 3 место) в своих зачетных группах;

1.8. По итогам Чемпионата награждаются кубками и/или призам:

- водители, ставшие победителями и призерами (2 и 3 место) в своих зачетных группах;
- клуб победитель, клуб серебряный призер, клуб бронзовый призер;
- отдельными наградами на усмотрение Организаторов могут быть отмечены иные клубы, водители и партнеры.

2. Цели и задачи чемпионата

2.1. Чемпионат проводится в целях:

- пропаганды безопасности движения на дорогах общего пользования;
- выявления лучших автомобильных клубов и команд;
- выявления лучших водителей среди членов автомобильных клубов и команд;
- повышения уровня водительского мастерства членов автоклубов;
- популяризации автомобильных соревнований среди молодежи;
- популяризации спортивных автомобилей класса «hot-hatch»;
- повышения зрительского интереса к автомобильным дисциплинам технических видов спорта;
- пропаганды здорового образа жизни;
- создания новой формы проведения досуга.

3. Участники чемпионата

3.1. Требование к водителям и их автомобилям

- 3.1.1.** К участию в чемпионате допускаются физические лица (далее – Водители), достигшие 18 летнего возраста и имеющие действующее водительское удостоверение категории «В».
- 3.1.2.** В рамках одного этапа водитель может быть заявлен в несколько зачетных классов. При этом, водитель должен указать основной и второстепенные зачетные классы. Основной класс всегда тот, в котором водитель заявлен в клубный зачет. Очки, завоеванные водителем во второстепенном классе, в командном зачете не участвуют.
- 3.1.3.** Изменение зачетных классов и смена автомобилей непосредственно во время проведения этапа (после административной проверки) - **запрещены**.
- 3.1.4.** В рамках одного этапа на одном и том же автомобиле разрешается участие не более двух водителей.
- 3.1.5.** Водителю в течение чемпионата разрешается переходить из одного клуба (команды) в другой (другую). При этом, очки, набранные водителем на первых 2-х этапах выступления за новую клуб (команду), не учитываются в клубном зачете.
ИСКЛЮЧЕНИЕ: если переход осуществляется между командами, заявленными одним и тем же клубом. В этом случае очки учитываются сразу.
- 3.1.6.** Смена зачетного класса водителем по ходу чемпионата разрешена. При смене класса очки, набранные водителем в зачете исходного класса, в зачет нового класса не переносятся. Однако, в общем зачете исходного класса и в клубном зачете водитель и клуб сохраняет набранную ранее сумму очков.
- 3.1.7.** На время проведения чемпионата водители обязаны размещать на своих автомобилях обязательный комплект наклеек чемпионата и номерные знаки Чемпионата согласно Приложению 1. Автомобили без обязательных наклеек к участию в чемпионате **не допускаются**.
- 3.1.8.** Один обязательный комплект выдается участнику на весь сезон. Повторное изготовление оплачивает участник.
- 3.1.9.** На автомобилях участников допускается присутствие номерного знака MaxPowerCars, РСКГ, Чемпионатов иностранных государств. Присутствие стартовых номерных знаков других чемпионатов (соревнований, трек дней и т.п.) – **НЕ ДОПУСКАЕТСЯ**.
- 3.1.10.** Водитель своим участием в чемпионате или в одном из его этапов подтверждает, что он полностью ознакомился с данным Регламентом, в частности досконально изучил правила поведения на автодромах, включенных в календарь чемпионата, изучил требования безопасности. Водитель отдает себе отчет, что Автоспорт **НЕ БЕЗОПАСЕН**. Водитель закрепляет это обязательной подписью в заявлении на участие в Чемпионате, добровольно снимая ответственность с организаторов за любые инциденты на трассе/автодроме во время этапов Чемпионата, и не имеет претензий к организаторам за любые инциденты на трассе/автодроме во время этапов Чемпионата (Приложение 2).
- 3.1.11.** Заявитель подтверждает участие заявленных им водителей взносом за участие на этапе (стартовый взнос), размер которого устанавливается организаторами для каждого этапа отдельно. Организатор в праве освободить участника от уплаты стартового взноса.
- 3.1.12.** Водитель обязан не препятствовать досмотру автомобиля комиссаром по безопасности и предоставлять автомобиль на контроль техническому комиссару по любому его требованию.
- 3.1.13.** Взнос за участие в этапе не возвращается в случае возникновения препятствий к участию в этапе по вине водителя.
- 3.1.14.** Водителю без объяснения причин может быть отказано в участии в Чемпионате. При этом стартовый взнос возвращается безналичным переводом.

3.2. Требование к автоклубам и командам

3.2.1. К участию допускаются:

- действующие Интернет-автоклубы;
- команды, сформированные из состава представителей автомобильных клубов, автомобильных изданий или частных лиц.

3.2.2. Клуб/Команда обязан предоставить организаторам чемпионата краткую информацию о себе и логотип, для размещения на официальном сайте чемпионата.

3.2.3. На каждый этап клуб (команда) обязан подать заявку на участие, в которой требуется перечислить всех участников, выступающих за клуб в командном (см. пункт 7.1.5.) зачетах.

3.2.4. Клубам и командам рекомендуется иметь коллективную национальную лицензию заявителя и указывать ее номер заявке.

4. Организация этапов

- 4.1. Этап проводится в соответствии с данным Регламентом и Регламентом этапа.
- 4.2. Официальные лица на этапе:
 - руководитель заездов;
 - технический комиссар РННСС;
 - группа технических инспекторов РННСС;
 - секретарь РННСС;
- 4.3. Допуск автомобилей на трассу контролируется маршалом на выпуске.
- 4.4. Соответствие автомобиля заявленному классу контролируется группой технических инспекторов РННСС во главе с техническим комиссаром РННСС.
- 4.5. Перед началом заездов водители должны пройти административную проверку.
- 4.6. Этап состоит из тренировочных и/или зачетных заездов.
- 4.7. Количество тренировочных заездов и зачетных заездов определяется регламентом этапа.
- 4.8. Формат зачетных заездов определяется регламентом этапа.
- 4.9. Длительность заездов определяется регламентом этапа.
- 4.10. Автомобили участников, показавших 3 лучших времени в зачетном заезде, после зачетного заезда подлежат **взвешиванию** и контролю техническим комиссаром в Зоне ТИ.
Пояснение: При съезде с гоночной дороги после зачетного заезда ВСЕ водители **обязаны** заехать в Зону ТИ. Далее технический комиссар сообщит, подлежит ли автомобиль взвешиванию, либо нет. Нештатные ситуации (взвешивание аварийного автомобиля и т.п.) разрешаются техническим комиссаром в индивидуальном порядке.
- 4.11. Игнорирование команд технического инспектора, а так же заезд в боксы или в паддок минуя Зону ТИ во время зачетной попытки наказывается Штрафом (Наказанием) (см. Приложение 3.)
- 4.12. Наказания выносит либо Руководитель гонки либо коллегия комиссаров.
- 4.13. По итогам этапа на подиуме кубками и/или призами награждаются:
 - водители, ставшие победителями и призерами (2 и 3 место) в своих зачетных группах;

5. Требования по безопасности к автомобилям.

- 5.1.** Требования изложенные в данном подразделе, **если не оговорено иное**, обязательны для исполнения во всех зачетных группах.
- 5.2.** Автомобили с каркасом должны иметь спортивный паспорт, выданный РАФ.
- 5.3.** Автомобили без каркаса – действующую диагностическую карту.
- 5.4.** Все неоригинальные и нестандартные детали должны иметь сертификат соответствия и быть выпущенными заводом изготовителем, имеющим сертификат ISO.
- 5.5.** Автомобиль должен быть оборудован буксировочным крюком/проушиной.
- 5.6.** Все узлы агрегаты автомобиля должны быть исправны и должным образом отрегулированы, утечки ГСМ не допускаются.
- 5.7.** Автомобиль должен быть оснащен исправными стеклоочистителями переднего стекла.
- 5.8.** Штатная передняя панель салона, если не оговорено иное, **не должна быть** демонтирована.
- 5.9.** Поверхности передних дверей со стороны салона должны быть закрыты штатным пластиком, либо:
- панелью из металлического листа толщиной не менее 0,5 мм;
 - панелью из композитных материалов толщиной не менее 1 мм;
 - другого полимерного материала толщиной не менее 2 мм.
- 5.10.** В салоне автомобиля не должно быть никаких лишних и не закрепленных по приложению J к МСК FIA предметов.
- 5.11.** Наличие металлических кромок (в том числе кромок металлических дырок и отверстий с диаметром более 5 см), за исключением случаев, когда доступ к этим кромок перекрыт каркасом безопасности, сиденьями или другими элементами кузова, и выступающих острых предметов конструкции автомобиля в передней части салона со стороны водителя (до средней стойки включительно – см. рис.5.1.) запрещено. Если такие элементы и кромки присутствуют, они должны быть закрыты резиновым уплотнителем или в соответствии с требованиями п.5.6.



Рис.5.1. Передняя часть салона обведена красным, задняя – синим.

- 5.12.** На автомобиле должны быть установлены и функционировать в режиме ближнего или дневного света **оба** передних (левый и правый) световых прибора.
- 5.13.** Ближний или дневной свет в течение заезда должен быть включен.
- 5.14.** Боковые окна должны быть закрыты стеклом и/или специальной гоночной сеткой.
- 5.15.** Все кузовные детали должны быть прочно закреплены.
- 5.16.** Запрещается использовать отремонтированные после прокола шины.
- 5.17.** Рекомендуется оснастить автомобиль системой автоматического пожаротушения.
- 5.18.** Запрещена установка топливного бака в салоне автомобиля (в одном объёме с водителем).

- 5.19.** Система выпуска отработавших газов, если не обозначено иное, должна заканчиваться за задней осью автомобиля.
- При этом выход отработавших газов из регулирующего клапана турбины (вестгейта) разрешен в атмосферу, в сторону дорожного покрытия (Гейт "наружу").
- 5.20.** Балласт должен быть прикреплен к кузову не менее чем двумя болтами класса прочности не ниже 8.8, диаметром не менее 8 мм, с прокладками, в соответствии с Рис 5.2.

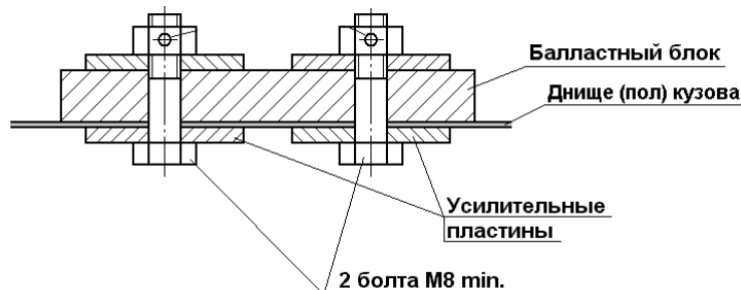


Рис. 5.2. Крепление балласта.

Минимальная площадь соприкосновения между кузовом и подкладками в каждой точке крепления должна составлять не менее 40 см^2 . Количество болтов: не менее двух на каждые 20 кг балласта и не менее двух на каждый блок массой свыше 10 кг. Толщина подкладки не менее 3 мм. Рекомендуется размещать блоки вблизи вертикальных элементов кузова.

Рекомендуется приваривание подкладок к панели днища.

(Источник: http://www.raf-rrc.ru/doc/2013/tr_touring_13.pdf).

5.21. Спортивные (нештатные) ремни безопасности

- 5.18.1 3/4 –х точечные ремни безопасности (Schroth QuickFit, OMP ROAD 4M и им подобные) должны быть омологированы FIA № 8854/98 или иметь сертификат соответствия (TUV, ECE и т.д.), закреплены и затянуты согласно прилагаемой к ним инструкции и/или согласно параграфу 6 статьи 253 приложение J к МСК FIA.
- 5.18.2 5/6-ти точечные ремни безопасности должны быть омологированы FIA № 8853/98. Крепление ремней должно осуществляться согласно пункту 6 статьи 253 приложение J к МСК FIA.
- 5.18.3 Если оригинальные точки крепления ремней к кузову автомобиля изменены, новые места крепления (модификации кузова) должны быть омологированы расширением VO (VR) или соответствовать требованиям Статьи 253-6 Приложения J к МСК FIA.
- 5.18.4 Омологация ремней может быть просроченной на срок не более 5 лет.

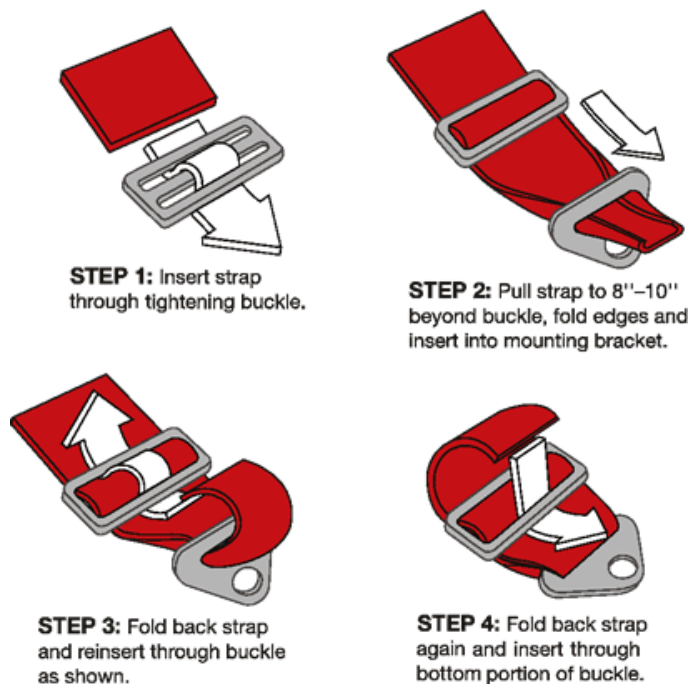


Рис. 5.3. Крепление лямок спортивных ремней.

5.22. Спортивные (нештатные) сиденья

- На всех автомобилях допускается установка спортивных сидений с пятью (5) отверстиями для ремней безопасности. Рекомендуется, чтобы они удовлетворяли стандартам FIA 8855/1999 либо 8862-2009 (настоятельно рекомендуется). Использование сиденья должно удовлетворять требованиям Статьи 253-16 Приложения J к МСК FIA.
- Кронштейны сидений должны соответствовать предписаниям Статьи 253-16.4 Приложения J к МСК FIA. Для сидений стандарта FIA 8862-2009 кронштейны сидений должны быть омологированы с сиденьем либо с автомобилем.
- Сиденья с кронштейнами должны быть установлены только на поперечных трубах в соответствии с требованиями Статьи 253-16.1-3 Приложения J, либо в соответствии с Рис. 5.4.

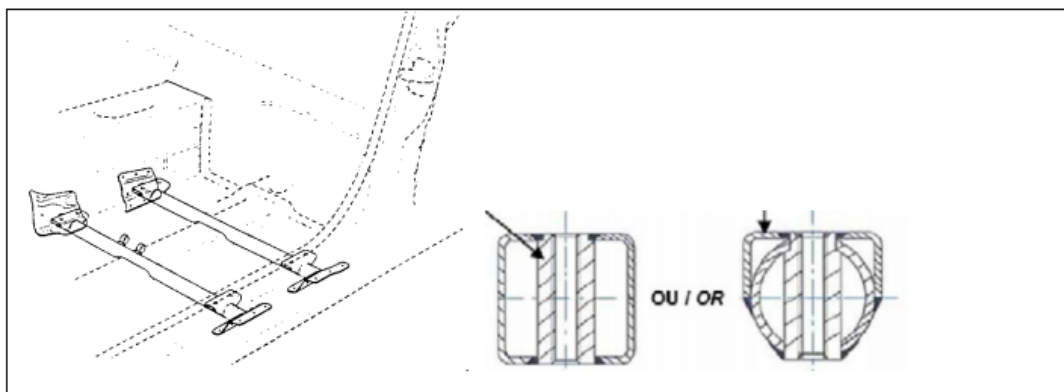


Рис. 5.4. Крепление сидений.

В этом случае должны использоваться бесшовные стальные трубы круглого сечения размерами не менее 38×2,5 мм или 40×2 мм, либо трубы квадратного сечения с минимальными размерами 35×35×2,5 мм. Трубы должны быть приварены по всему периметру к усиливающим накладкам площадью не менее чем 40 см² (каждая) и толщиной не менее 3 мм, в свою очередь приваренных по всему периметру к кузову. Все сварочные швы должны быть высокого качества, их запрещено зачищать, шпаклевать и т.п. На этих трубах также могут быть закреплены паховые лямки ремней безопасности. В местах крепления кронштейнов сидений трубы должны иметь местные усиления в виде вваренных втулок и опорных площадок. Для крепления кронштейнов сидений должны использоваться болты категории прочности не ниже 8,8. Для установки сидений разрешены минимально необходимые изменения оригинальных усилителей пола и

удаление оригинальных кронштейнов сидений. Если на оригинальном кузове автомобиля отсутствуют продольные элементы (туннель пола, короб и т.п.), то способ крепления труб к кузову должен быть согласован с РАФ.

- Допускается также установка сидений на оригинальные точки крепления.

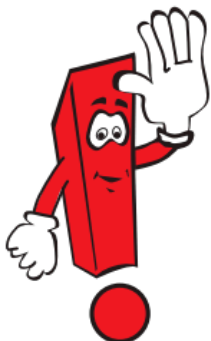


Рис. 5.5. Фиксация ремней безопасности.

- Если установленное спортивное сиденье не обеспечивает правильного положения лямок ремня безопасности (точки 1, 2, 3 на рис.5.5. должны плотно прилегать к телу, а верхний замок располагаться за плечом), то использование сиденья без установки ремней, описанных в пункте 5.18 Регламента – **запрещено**.
- Настоятельно рекомендуется использовать сиденья для кольцевых гонок – с «ушами».



Рис.5.6. Сиденье с «Ушами»

5.23. Каркас безопасности.

- Каркас может быть выполнен в соответствии с Приложением 14 к КиТТ РАФ. Минимальная схема каркаса безопасности должна соответствовать Рис.5.6. В качестве усиления крыши может быть установлен только один диагональный элемент, но его переднее соединение должно быть расположено на стороне водителя

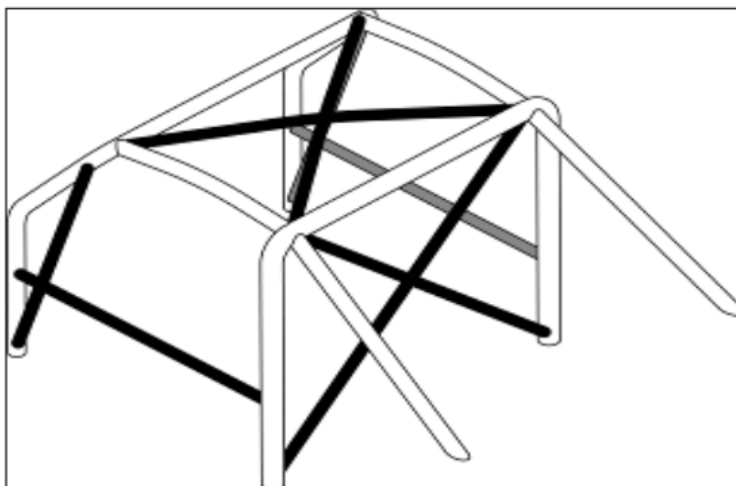


Рис. 5.6. Минимальная схема каркаса безопасности.

- Каркас может быть построен по общим требованиям (Ст.253-8 Приложения J) либо быть омологирован ФИА или омологирован (сертифицирован) Производителем в НАФ.
- В зоне возможного касания шлема пилота каркаса безопасности на каркас должны быть установлены и надежно закреплены защитные накладки, соответствующие Стандарту FIA 8857-2001 тип А. В местах, где другие части тела водителя, сидящего на месте и пристегнутого ремнями безопасности, могут контактировать с каркасом безопасности, должна быть предусмотрена установка защитных накладок из мягкого материала, не поддерживающего процесс горения.

5.24. Электрооборудование

- Разрешается любая модификация соединительных проводов (проводка) между любыми электронными устройствами автомобиля.
- Если первоначальное месторасположение аккумуляторной батареи изменено, то она должна быть полностью закрыта электроизолирующим колпаком. Батарея должна быть прикреплена к кузову с использованием металлического гнезда и двух металлических хомутов (не менее 5 мм в диаметре) или металлических пластин (толщина не менее 3 мм, ширина не менее 25 мм) с любым изоляционным покрытием, прикрепленных к основанию болтами и гайками (Рис. 5.7). Для крепления хомутов и пластин должны быть использованы болты диаметром не менее 10 мм, под каждым болтом должна размещаться контршайба толщиной не менее 3 мм, покрывающая не менее 20 см² площади кузова. Допускается крепление батареи оригинальными деталями, если таковые предусмотрены для крепление в этом же месте (например, для крепления в багажнике у соплатформенных автомобилей).

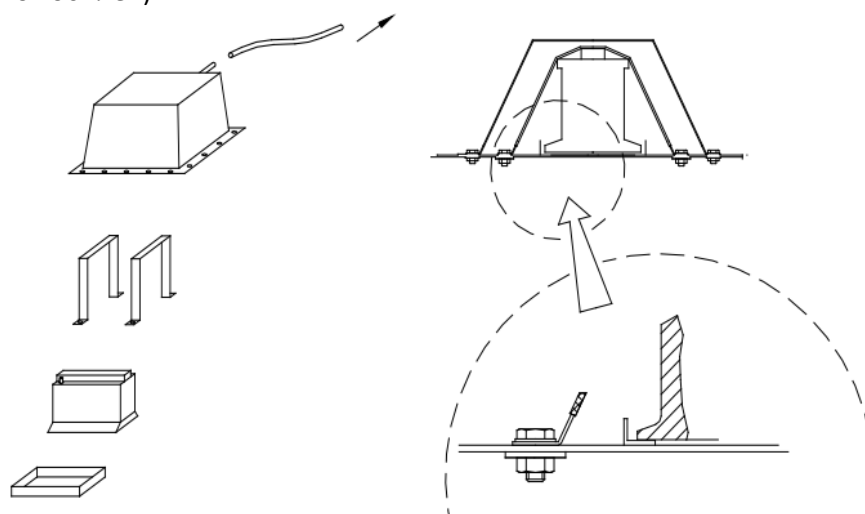


Рис. 5.7. Крепление аккумуляторной батареи.

- 5.25.** Настоятельно требуется, чтобы все устанавливаемые на автомобиль нештатные/неоригинальные компоненты имели омологацию FIA/РАФ или сертификат, подтверждающий возможность их использования на дорогах общего пользования/соревнованиях.
Устанавливая детали без сертификатов и омологаций, **Вы подвергаете опасности как себя, так и других участников.**

6. Требования по безопасности к водителям

- 6.1.** Наличие у водителя и пассажира на голове **ЗАСТЕГНУТОГО гоночного автомобильного** шлема (закрытого или открытого), шлема для картинга или закрытого мотоциклетного шлема обязательно, если иное не оговорено в разделе «экипировка водителя» соответствующего класса.
- 6.2.** **Настоятельно рекомендуется использование системы безопасности HANS.**
- 6.3.** Во всех классах настоятельно рекомендуется использовать омологированную экипировку:
- Несгораемый комбинезон с омологацией не ниже FIA 8856-2000.
 - Перчатки с омологацией не ниже FIA 8856-2000.
 - Ботинки с омологацией не ниже FIA 8856-2000.
 - Шлем с омологацией не ниже FIA 8856-2000.
 - Белье (майка, носки, подшлемник, кальсоны) удовлетворяющее требованиям FIA 8856-2000.
- 6.4.** Водитель и пассажир должны быть пристегнуты (обязательно наличие оригинальных или спортивных многоточечных ремней безопасности).
- 6.5.** **ИСПОЛЬЗОВАТЬ ПАССАЖИРОВ В КАЧЕСТВЕ БАЛЛАСТА ЗАПРЕЩЕНО!**
- 6.6.** Водителю и пассажиру автомобилей классов *-race запрещено использовать **шорты и открытую обувь.**
- 6.7.** Рекомендуется иметь действующий полис добровольного медицинского страхования от травм и несчастных случаев.
- 6.8.** Во время тренировочных и зачетных заездов водители могут использовать только гоночную дорогу и должны все время соблюдать «Правила поведения на кольцевых гоночных трассах» (раздел 11 Регламента).
- 6.9.** Если автомобиль остановился на трассе во время соревнований и водитель не может вывести его из этой зоны, он должен немедленно, но в то же время осторожно, **покинуть автомобиль и перейти в ближайшее безопасное место (как минимум за гард-рейл).**
- 6.10.** Покинув автомобиль, остановившийся на трассе, возвращаться в автомобиль до подхода marshals **ЗАПРЕЩЕНО.**
- 6.11.** Проводить осмотр автомобиля и, тем более его ремонт, на трассе до подхода marshals или автомобиля безопасности **ЗАПРЕЩЕНО.**
- 6.12.** Открывать капот остановившегося на трассе автомобиля до подъезда автомобиля безопасности или подхода marshals **ЗАПРЕЩЕНО.**
- 6.13.** Работы с автомобилем могут производиться только в парк-стоянке и боксах.
- 6.14.** Заправка автомобиля топливом на питлайн **ЗАПРЕЩЕНА!**
- 6.15.** При первых признаках возгорания водитель обязан немедленно остановить и покинуть автомобиль, удалившись от него на максимально возможное расстояние. Тушить автомобиль самостоятельно **запрещено.**

Таблица 7.2. Система начисления очков в клубном зачете

Место	Количество очков	Сумма очков водителей
1	10	максимальная
2	9	...
3	8	
4	7	
5	6	
6	5	
7	4	
8	3	
9	2	
10	1	
11	0	

последнее	0	минимальная

7.1.5. Клуб/команда может заявить в клубный зачет не более 5 водителей, участников RHHCC-RTAC, и не более 2х водителей, участников RHHCC-ATAC. При этом в одной зачетной группе клуб/команда не может заявить более 3 водителей.

7.1.6. Чемпионат в зачетной группе считается состоявшимся если в нем состоялось 3 или более этапа в зачетной группе.

7.1.7. Этап в зачетной группе считается состоявшимся, если в нем в зачетной группе приняли участие 4 и более водителя.

7.2. Личный зачет – Russian Time Attack Championship. Зачетные группы.

- 7.2.1.** Число набранных пилотом очков в чемпионате определяется как сумма очков, завоеванных этим пилотом на всех этапах в рамках одной зачетной группы.
- 7.2.2.** При равенстве очков по итогам чемпионата более высокое место занимает пилот, занявший в ходе чемпионата большее число первых и т.д. мест. При равенстве вышеописанных показателей, более высокое место занимает пилот, показавший лучший результат раньше.
- 7.2.3.** Система начисления очков на этапе в личном зачете едина для всех классов.
- 7.2.4.** Число набранных пилотом очков на этапе определяется в соответствии с таблицей 3 для каждого класса.

Таблица 7.3. Система начисления очков в личном зачете.

Место в классе	Количество очков	Результат
1	25	лучший
2	18	...
3	15	
4	12	
5	10	
6	9	
7	8	
8	7	
9	6	
10	5	
11	4	
12	3	
13	2	
14	1	
...	...	
последнее	1	худший

- 7.2.5.** Определение места пилота в зачетной группе на этапе.
По лучшему времени круга за день. За исключением зачетной группы «Super-street», в котором действует система временных гандикапов (см. технические требования зачетной группы)
- 7.2.6.** Чемпионат проводится в следующих зачетных группах, отличающихся техническими требованиями:
- «City-street»
 - «City-track»
 - «Warm-street»
 - «Hot-street»
 - «Hot-track»
 - «Hot-race»
 - «Super-street»
 - «AWD-street»
 - «Super-race»
- 7.2.7.** Чемпионат в зачетной группе считается состоявшимся если в нем состоялось 3 или более этапа в зачетной группе.
- 7.2.8.** Этап в зачетной группе считается состоявшимся, если в нем в зачетной группе приняли участие 4 и более водителя.

8. Технические требования к автомобилям.

8.1. Общие положения

- Любые изменения, прямо или косвенно снижающие время прохождения круга, конструкции автомобиля относительно оригинальной которые не разрешены – **ЗАПРЕЩЕНЫ**, за исключением модификаций, которые не влияют на технические возможности.
- Все пункты и разделы технических требований зачетных классов, если не указано иное, следует читать как: «Разрешена/о/ы...»
- Обязательным для всех классов является выполнение раздела 5 Регламента.
- Организаторы оставляют за собой право анализа технического уровня подготовки и оценки любых изменений конструкции автомобиля любого класса. Результатом анализа/оценки может стать запрет на участие автомобиля в соревнованиях, допуск к участию либо перевод в иную зачетную группу.
- Организаторы оставляют за собой право изменения в течение сезона определенной Регламентом массы автомобиля в пределах +/- 50 кг для соблюдения баланса сил (в том числе индивидуально для каждого из водителей).
- К участию допускаются легковые автомобили с закрытыми колесами с любым типом привода, выпускаемые или выпускавшиеся серийно и имеющие (или имевшие) сертификацию для передвижения по дорогам общего пользования.
- Разрешено использование термоизолирующих материалов в подкапотном пространстве. Кузовные детали, отремонтированные с применением материалов идентичных оригинальным, считаются оригинальными при условии сохранения их оригинальной формы.
- Верхняя часть комплектного колеса (обод+шина), расположенная и замеренная вертикально над центром ступицы колеса, должна быть накрыта кузовом.
- Дополнительные электронные системы (музыкальные, охранные, навигации, сбора данных, штатные системы комфорта и т.д.), прямо и косвенно не снижающие время прохождения круга, разрешены.
- Если не оговорено иное, разрешены внешние и внутренние элементы стайлинга, не улучшающие аэродинамические свойства автомобиля. Любые изменения или/и установка дополнительных внешних и внутренних световых приборов также относятся к стайлингу. Влияние элементов стайлинга на аэродинамику в случае сомнений определяется Техническим комиссаром.
- Серийные замки капота/багажника могут быть удалены при условии установки минимум двух безопасных запоров на каждую деталь.
- Принадлежность шин к указанным в технических требованиях категориям определяется на основе данных веб-сайта <https://www.tyreviews.com/Tyre-Type/>.
- Во всех пунктах технических требований, которые предписывают различные требования для передне- и заднеприводных автомобилей для полноприводных автомобилей используется следующее соответствие:
 - Полноприводные автомобили с подключаемой задней осью приравниваются к переднеприводным автомобилям.
 - Полноприводные автомобили с подключаемой передней осью или с постоянным полным приводом приравниваются к заднеприводным автомобилям.
- Запрещается любое химическое или механическое воздействие на шины с целью изменения их характеристик.
- Увеличение колеи, связанное с использование металлических проставок/вставок между диском и ступицей, дисков с иным вылетом либо составных и иных тормозных дисков неоригинальных тормозных систем считается **ДОПУСТИМЫМ** и не противоречит Регламенту.

8.2. Определения

8.2.1. Заводская мощность – P_3

Максимальная мощность двигателя, заявленная производителем в документах, выпущенных заводом изготовителем, или его официальным представителем. Единица измерения – лошадиная сила (л.с.).

8.2.2. Заводская снаряженная масса — M_3

Снаряженная масса автомобиля, заявленная производителем в документах, выпущенных заводом изготовителем, или его официальным представителем. Единица измерения – килограмм (кг).

8.2.3. Фактическая масса - M

Масса автомобиля, измеренная в ходе соревнования на оборудовании RHNCC в ЛЮБОЙ момент времени (например, при выезде с трассы после окончания зачетной попытки). Единица измерения – килограмм (кг).

8.2.4. Заводская удельная масса

Заводская удельная масса равна отношению заводской снаряженной массы автомобиля к заводской мощности двигателя. Единица измерения – кг/л.с.

8.2.5. Номинальный рабочий объем - V

Рабочий объем установленного в автомобиль двигателя. Единица измерения – см³.
Точность измерение – 10 см³.

8.2.6. Идентичный двигатель - это двигатель **(исключительно в сборе и в том числе с: оригинальной системой впуска, оригинальной системой управления, оригинальной выпускной системой, оригинальной топливной системой)** из множества двигателей, устанавливаемых производителем на данную или одноплатформенную модель автомобиля.

8.2.7. Неидентичный двигатель - это двигатель, модель которого не совпадает с моделью двигателей, устанавливаемых производителем на данную или одноплатформенную модель автомобиля.

8.2.8. Увеличением рабочего объема не считается увеличение диаметра цилиндров до ремонтного размера и применение поршней ремонтных размеров. В случае отсутствия оригинальных ремонтных размеров разрешается применять поршни отличающиеся от оригинальных по диаметру не более чем на 0.5 мм.

8.2.9. Оригинальная деталь - это деталь, устанавливаемая производителем на данную или одноплатформенную модель и модификацию автомобиля. Оригинальной деталью также является деталь разработанная для данной модели автомобиля, идентичная по конструкции (форме, назначению, материалам) оригинальной, но выпущенная иным производителем как замена оригинальной, достаточным тиражом и доступная в свободной продаже.

8.2.10. Неоригинальная деталь – деталь разработанная для данной или одноплатформенной модели автомобиля, идентичная по назначению и принципу работы оригинальной, выпущенная достаточным тиражом и доступная в свободной продаже. Неоригинальная деталь без каких либо переделок

должна вставать на место оригинальной и при этом не требовать замены или модификации смежных элементов конструкции автомобиля.

8.2.11. Смежный элемент конструкции – любой элемент конструкции автомобиля, находящийся в соединении/соприкосновении с данным.

8.2.12. Нештатная деталь – это деталь не предусмотренная в конструкции данного автомобиля производителем.

Пояснение.

А) Нештатная деталь.



В подвеске автомобиля «А» крепление рычагов к подрамнику производителем осуществляется с помощью резинометаллических втулок (сайлентблоков). Крепление рычага к подрамнику с помощью шарнирного соединения (шс) для автомобиля «А» конструкцией не предусмотрено. Следовательно, для автомобиля «А» рычаг/подрамник использующие шс – нештатные детали .

Б) Неоригинальная деталь.



В подвеске автомобиля «А» заводом изготовителем предусмотрена амортизаторная стойка, объединяющая упругий элемент (пружину) и амортизатор. Оригинальная стойка - металлическая пружина расположена соосно с амортизатором и закреплена на стойке (рис. 8.1.).

Стойка, приведенная на рис. 8.2. отличается от оригинальной дополнительными конструкторскими решениями, однако назначение и принцип работы стоек идентичен. Следовательно, для автомобиля «А» стойка на рис. 8.2. – неоригинальная.



Рис. 8.1. Оригинальная стойка



Рис. 8.2. Неоригинальная стойка

8.2.13. Развал колёс

Угол между вертикалью и плоскостью вращения колеса в положении для прямолинейного движения.

8.2.14. Плоское дно – аэродинамические элементы закрывающие всю нижнюю наружную поверхность кузова автомобиля подобно рисунку 8.3.

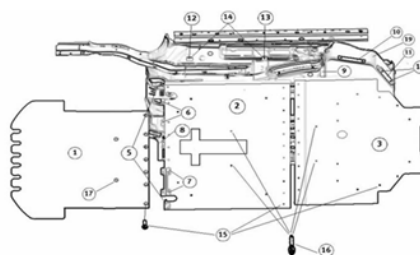


Рис. 8.3. Плоское дно.

- 8.2.15.** Соплатформенные автомобили — автомобили, выпускаемые одним концерном на одной и той же технологической платформе.
- 8.2.16.** Технические возможности автомобиля – совокупность характеристик и конструктивных решений, позволяющих автомобилю преодолевать гоночную дистанцию за максимально короткое время.
- 8.2.17.** Элементы системы впуска двигателя с турбонаддувом.

Элементы системы впуска двигателя с турбонаддувом представлены на рис. 8.4.

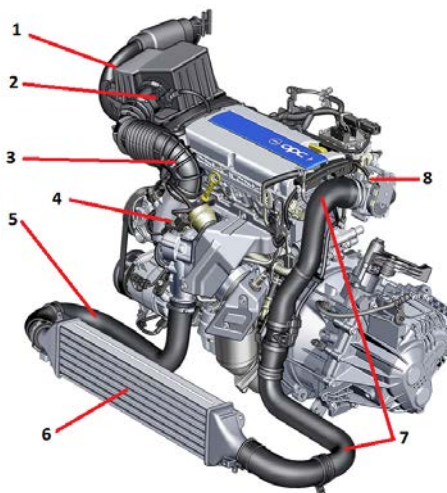


Рис. 8.4. Элементы системы впуска двигателя с турбонаддувом:

1 – воздухоприемник и короб воздушного фильтра, 2 – датчик массового расхода воздуха, 3 – воздушный канал к турбине/компрессору, 4 – турбина/компрессор, 5 – воздуховод от турбины к интеркулера, 6 – интеркулер (охладитель надуваемого воздуха), 7 – воздуховод от интеркулера до блока дроссельной заслонки, 8 – блок дроссельной заслонки.

- 8.2.18.** Элементы системы выпуска двигателя с турбонаддувом.

Система выпуска включает в себя приемные трубы, нейтрализаторы, резонаторы, пламегасители, глушители и соединяющие их трубы.

Часть элементы системы выпуска представлена на рис. 8.5.

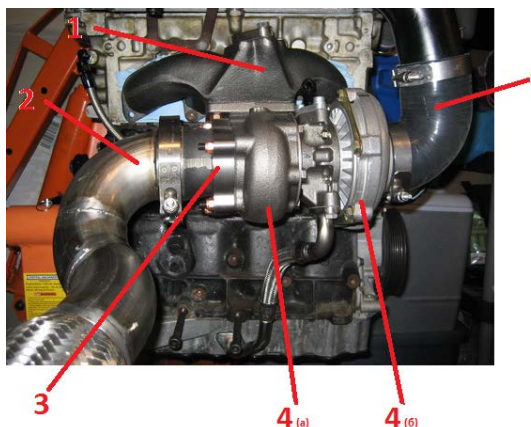


Рис. 8.5.

1 – выпускной коллектор, 2 – приемная труба, 3 – место соединения приемной трубы и турбины, 4 – турбина (а «горячая часть», б «холодная» часть), 5 – воздуховод к системе впуска.

8.3. Определения зачетной группы автомобилей

- Автомобили отечественного производства участвуют в чемпионате на общих основаниях.
- Автомобили подготовки TC1, TC2, TC2T, TC3 допускаются только в класс Unlimited*.
- Автомобили Subaru WRX STI, Mitsubishi EVO, Nissan Skyline GT-R допускаются до участия только в классах AWD-street, Super-race, Unlimited*. (*-если такая зачетная группа указана в 7.2.6., если нет- то не допускаются)

8.3.1. Технические требования, описывают допустимые доработки автомобилей участников, влияющие на технические возможности автомобиля. ([технические требования доступны тут](#)).

9. Протесты. Спортивно-техническая комиссия.

9.1. Спортивно-техническая комиссия

9.1.1. Спортивно-техническая комиссия (далее Комиссия) предназначена для осуществления следующих функций:

- Рассмотрению протестов.
- Контроль, дисквалификация и наказание (в соответствии с Приложением 3) водителей
- Проведение технической комиссии автомобилей.
- Определения типа заезда.

9.1.2. В Комиссию этапа входят по одному представителю от каждого автоклуба, заявленного на участие в данном этапе чемпионата, и группа технических инспекторов (во главе техническим комиссаром), осуществляющих помимо прочего руководящую и надзорную функции. Состав комиссии от клубов утверждается при подаче заявок на участие в этапе от клубов.

9.2. Спортивно-техническая инспекция автомобилей

Под спортивно-технической инспекцией автомобилей подразумевается любое действие, или набор действий, с помощью которых Комиссия может выявить несоответствие автомобиля регламенту.

9.3. Протесты

9.3.1. После окончания финальных заездов, в 15 минутный срок, любой участник (группа участников) вправе подать письменный протест на нарушение регламента конкретным участником на конкретном автомобиле.

9.3.2. Один протест подается против одного автомобиля или участника.

9.3.3. Протест не может быть подан против автомобиля или участника «в общем». Должны быть указаны конкретные пункты регламента, которые нарушены.

9.3.4. Каждый протест сопровождается денежным взносом, размер которого равен стартовому взносу водителя на этап.

9.3.5. В случае если протест удовлетворяется - залоговая сумма возвращается.

9.3.6. Расходы по работам, необходимым для выявления либо опровержения нарушения лежат на:

- При удовлетворении протеста – на стороне допустившей нарушение.
- При отклонении протеста – на стороне, подавшей протест.

10. Правила подачи заявки

- 10.1.** Заявка на участие в личном зачете на этапе заполняется каждым водителем в электронной форме, вывешиваемой при объявлении регистрации на официальном сайте чемпионата RHHCC (<http://www.rhhcc.ru/>).
- 10.2.** Заполняющий заявку Водитель несёт ответственность за корректность указанных в регистрационной форме технических данных автомобиля.
- 10.3.** Заявка в клубный зачет формируется любительским автомобильным клубом/командой в произвольной форме на каждый из этапов чемпионата.
- 10.4.** Заявка в клубный зачет передается организаторам в электронном (на электронную почту registration@rhhcc.ru) и в печатном виде (совместно со стартовым взносом) в день окончания регистрации на этап.
- 10.5.** День окончания регистрации указывается организаторами на официальном сайте чемпионата.
- 10.6.** Подтверждение регистрации участников осуществляется на административной проверке на этапе.
- 10.7.** Организаторы оставляют за собой право до заявить участников при административных проверках на этапе.
- 10.8.** Минимальное число водителей в заявке от клуба/команды на этап – 2 человек. В случае недобора участников от клуба организаторы принимают решение о допуске клуба на этап в частном порядке.
- 10.9.** В момент подачи заявки заявленные водители или их представители обязаны внести стартовые взносы.
- 10.10.** В заявке от клуба должен быть указан участник, который в случае подачи протестов, войдёт в состав Комиссии.

11. Правила поведения на кольцевых гоночных трассах

11.1. Водитель обязан ознакомиться с правилами поведения автодрома, принимающего этап чемпионата

11.2. Водители должны беспрекословно выполнять команды маршалов, которые подаются флагами (согласно приложению Н спортивного регламента FIA – таблица 4).

Таблица 4. Флаги и их значение

цвет флага	Обозначение	Действие
зеленый	Старт, рестарт, конец опасности.	Начать движение с максимальной скоростью
желтый	Локальное или полное (режим машины безопасности) предупреждение об опасности	Сбавить скорость, ехать максимально осторожно. Обгоны – запрещены.
красно-жёлтый	Масло, мусор или вода на трассе	Ехать максимально осторожно
синий	Приближение более быстрой машины	Пропустить более быструю машину
красный	Остановка гонки	Сбавить скорость, проехать круг и остановиться на стартовой прямой согласно текущей позиции в заезде.
клетчатый	Конец гонки	Сбавить круг. Завершить круг заездом в боксы
черный	Дисквалификация водителя из гонки	Аккуратно, не создавая помех завершить круг и заехать в боксы
черно -белый	Неспортивное поведение	Умерить пыл
Черный - оранжевый круг	Техническая неисправность	Машина имеет проблему и должна остановиться в боксах
белый	Впереди Вас на трассе медленный автомобиль	Ехать аккуратно

11.3. Во время зачетных попыток водителю запрещается использовать траектории движения, допускающие выезд более чем **2-мя колесами** за пределы белой линии, обозначающей границы гоночной дороги.

11.4. Водителям запрещено двигаться на своем автомобиле по гоночной дороге и питлейн в направлении противоположном установленному, если это только не абсолютно необходимо в целях вывода автомобиля из опасной позиции и/или разрешено маршалами.

11.5. На питлейн действует ограничение скорости – 60 км/ч.

11.6. Остановка автомобиля на полосе движение (fast-line) и полосе безопасности питлейна запрещена.

- 11.7.** Если водитель в течение последовательного прохождения четырех поворотов своим темпом блокирует едущий сзади автомобиль, то он обязан этот автомобиль пропустить независимо от того, есть ли синий флаг или нет.
- 11.8.** Водитель не должен создавать аварийных ситуаций на трассе.
- 11.9.** Если водитель оказался участником аварии, он не должен покидать автодром без разрешения организаторов.
- 11.10.** Поведение водителя должно быть спортивным, что заключается:
- В уважении к сопернику.
 - В принятии Регламента как истины.
 - В сдерживании своих эмоций – не допускать нецензурных выражений и жестов в адрес любых лиц, автомобилей и прочих предметов.
 - В умении адекватно воспринимать любой исход соревнования.
 - Допинг и любое искусственное стимулирование не должны влиять на результаты.

12. Календарь 2023

#	Дата	Название	Трасса
1	16.04.2023	Гран При «Lubsar»	Автодром «Moscow Raceway» GP10
2	06.05.2023—07.05.2023	Гран При «Победы»	Автодром «Смоленское кольцо»
3	10.06.2023—11.06.2023	Гран При «3»	Автодром «Казань Ринг»
4	22.07.2023—23.07.2023	Гран При «4»	Автодром «Нижегородское кольцо»
5	13.08.2023	Гран При «5»	Автодром «Игора Драйв»
6	16.09.2023—17.09.2023	Гран При «6»	Автодром «Смоленское кольцо»
7	01.10.2023	Гран При «7» *	Автодром «Moscow Raceway» GP10

* - возможна отмена этапа

Приложение 1

Расположение рекламных наклеек приведено на рис.1.

Приложение 2

Доступно в виде pdf файла

Приложение 3

пункт регламента	Нарушение	штраф
3.1.6.	Отсутствие стартового номера или рекламных наклеек	Не допуск на трассу, в случае выезда на трассу с нарушением - штраф в 2 позиции
4.11.	Игнорирование команды представителя технической комиссии	Аннулирование результатов заезда.
5.2.	Нет буксировочного крюка/проушины	Не допуск на трассу, в случае выезда на трассу с нарушением - штраф в 3 позиции
5.3.	Не исправен стеклоочиститель	Не допуск на трассу, в случае выезда на трассу с нарушением - штраф в 3 позиции
5.4.	Демонтирована штатная передняя панель	Не допуск на трассу.
5.5.	Не закрыты поверхности дверей со стороны салона	Не допуск на трассу.
5.6.	Кромки и полости в салоне	Не допуск на трассу.
5.7.	Не включен ближний свет	Аннулирование результатов заезда
5.9.	Не закрыты окна	Аннулирование результатов заезда
5..10	Не закрепленные кузовные части	Не допуск на трассу, в случае выявления нарушения на трассе: флаг технической неисправности - заезд в боксы
5.11.	Поврежденные, отремонтированные шины	Не допуск на трассу, в случае выезда на трассу с нарушением - штраф в 3 позиции
5.12.		Не допуск на трассу
6.1	Отсутствует шлем на голове водителя/пассажира	Не допуск на трассу, в случае выезда на трассу с нарушением - штраф в 5 позиций
6.3	Водитель/пассажир не пристегнуты ремнем безопасности	Не допуск на трассу, в случае выезда на трассу с нарушением - штраф в 5 позиций
6.8	Возвращение в покинутый автомобиль	Штраф в 3 позиции
6.9.	Ремонт на гоночной дороге	Штраф в 10 позиций
6.10.	Открытие капота на гоночной дороге	Штраф в 5 позиций
6.12.	Заправка на питлейн.	Штраф в 2 позиции
Раздел 8	Нарушение любого пункта раздела	Дисквалификация водителя на текущем этапе. Нарушение в одной попытке аннулирует результат всех предыдущих и последующих.
11.2.	Не выполнение команд маршалов	Штраф в 5 позиций
11.3.	Выезд за пределы гоночной дороги	Аннулирование результатов круга
11.4.	Движение против хода	Штраф в 5 позиции
11.5.	Превышение скорости на питлейн	Штраф в 5 позиции
11.6.	Остановка на полосе безопасности	Штраф в 5 позиции
11.7.	Блокировка быстрого водителя	Штраф в 5 позиций
11.8.	Создание аварийной ситуации	Штраф в 10 позиций
11.9.	Оставление автодрома участником аварии	Пожизненная дисквалификация водителя
11.10	Неспортивное поведение	Дисквалификация водителя на текущем этапе.
	Неспортивное поведение более 3 водителей одной команды.	Дисквалификация нарушивших водителей и их команды на текущем этапе.